



EAC

**Датчик индуктивный бесконтактный
особовзрывобезопасный серии SNI**

SNI 13-5-L-9-НТ-РКВх12

(металлорукав МРПИ НГ, помехозащищенный)

**Паспорт
SNI 13-5-L-9-НТ-РКВх12 ПС**

2024г.

1 Назначение

Датчик индуктивный бесконтактный особовзрывобезопасный серии SNI (далее - датчик) предназначен для применения во взрывоопасных зонах: классов 0, 1 и 2 со смесями газов и паров категорий ПА, ПВ, ПС; классов 20, 21, 22 с образованием взрывоопасных пылевоздушных смесей и слоев горючей пыли категорий ША, ШВ, ШС и соответствует ТУ 3428-005-68623422-2014. Является элементом автоматизированных систем управления технологическими процессами. Относится к особовзрывобезопасному электрооборудованию и имеет маркировку взрывозащиты по ГОСТ 31610.0-2019 - 0Ex ia IIC T6 Ga X, Ex ia IIC T₂₀₀90°C Da X.

2 Принцип действия

Датчик имеет чувствительную поверхность, предназначенную для контроля наличия металлических объектов. Выходной сигнал датчика соответствует ГОСТ IEC 60947-5-6-2017 стандарта "NAMUR". Попадание металлического объекта в зону чувствительной поверхности вызывает изменение аналогового слаботоочного сигнала на его выходе от 2,8 до 0,5 мА.

3 Технические характеристики

Типоразмер, мм	M18x1
Способ установки/ установки в металл	Невыносной
Номинальное расстояние переключения, Sn, мм	5
Рабочее расстояние переключения, Sa, мм, $0 \leq Sa \leq 0.81Sn$	4,1
Гистерезис, %, не более	15
Диапазон питающих напряжений, В	7.7-9
Номинальное напряжение питания, В	8,2
Пульсация питающего напряжения, %, не более	10
Выходной сигнал на отключение / не демпфированный сенсор, мА, не менее	1,8/2,8
Выходной сигнал на включение / демпфированный сенсор, мА, не более	1,5/0,5
Входное сопротивление согласующего усилителя, Ом	500...1000
Номинальное входное сопротивление согласующего усилителя, Ом	1000
Сопротивление линии связи между датчиком и нагр., Ом, не более	50
Собственная емкость датчика, нФ, не более	30
Максимальная частота переключения, Гц	600
Способ подключения / Кол-во жил X сечение / Длина, м	Кабель с РКВ-12/ КММЦ 2x0,35 мм ² / 9
Степень защиты по ГОСТ 14254-2015 со стороны чувствительного элемента / подключения	IP67
Рабочая температура окружающей среды, °С	-45...+65
Материал корпуса датчика/ гайки	Л63/Л63
Масса, г., не более	50

Электрические параметры для подключения к искробезопасной цепи:
 $U_i \leq 20$ В, $I_i \leq 66$ мА, $P_i \leq 130$ мВт, $C_i \leq 0,1$ мкФ, $L_i \leq 0,5$ мГн.

Изготовитель оставляет за собой право вносить изменения в конструкцию и принципиальную схему изделия, не ухудшающие его характеристики, без уведомления потребителя.

4 Дополнительная информация

Момент затяжки крепежа, Нм, не более 18

SNI 13-5-L-9-HT-PKVx12 (металлорукав МРПИ НГ, помехозащищенный)

5 Комплектность поставки

Паспорт (на партию)	1 шт.
Датчик SNI 13-5-L-9-НТ-РКВх12	1 шт.
Гайка М18х1	2 шт.

6 Указание мер безопасности

Все подключения и переключения датчика производить при отключенном напряжении питания.

По способу защиты от поражения электрическим током датчик соответствует классу II по ГОСТ 12.2.007.0-75.

7 Указания по установке и эксплуатации

- Закрепить датчик на объекте с учетом допустимых моментов затяжек (п.4).
- Рабочее положение - любое.
- Подключать датчик в строгом соответствии с ПУЭ, маркировкой и схемой подключения.
- Датчик должен использоваться в комплекте со связанным электрооборудованием, имеющим уровень взрывозащиты "ia" и маркировку взрывозащиты [Ex ia Ga] ИС, ГОСТ 31610.0-2019, ГОСТ 31610.11-2014.
- Режим работы ПВ100.
- Техническое обслуживание проводится в соответствии с требованиями.
- Для исключения влияния датчиков, расстояние между ними должно быть не менее диаметра чувствительной поверхности.
- Датчик должен устанавливаться в местах, где исключена возможность воздействия на него ударных механических нагрузок.
- Допустимо загрязнение с конденсацией влаги на чувствительной поверхности датчика (Пункт 6.1.3.2. ГОСТ ИЕС 60947-1-2017. Степень загрязнения 3).
- Эксплуатировать датчик необходимо в полном соответствии с действующими ПУЭ, «Правилами технической эксплуатации электроустановок потребителей», местными инструкциями, настоящим паспортом и другими нормативными документами, действующими в данной отрасли промышленности.
- Не допускаются эксплуатационные изгибы кабеля радиусом менее 25мм при температуре ниже минус

8 Правила хранения и транспортировки

Условия хранения в складских помещениях:

- Температура..... +5...+35°C
- Влажность, не более..... 85%

Условия транспортирования:

- Температура..... -50...+50°C
- Влажность, не более..... 98% (при 35°C)

9 Сведения об утилизации

Датчик не содержит материалов, оказывающих вредное влияние на окружающую среду и здоровье человека и не требует специальных мер по утилизации. Порядок утилизации определяет организация, эксплуатирующая датчик.

10 Гарантийные обязательства

Гарантийный срок 24 месяца со дня ввода в эксплуатацию, но не более 36 месяцев со дня отгрузки потребителю. Предприятие-изготовитель в течении гарантийного срока производит замену вышедшего из строя датчика бесплатно, при условии соблюдения правил транспортировки, хранения, монтажа, эксплуатации. Срок эксплуатации датчиков - 5 лет.

Соответствует ГОСТ ИЕС 60947-5-2-2012.

SNI 13-5-L-9-НТ-РКВх12 (металлорукав МРПИ НГ, помехозащищенный)

11 Сведения о сертификации

Сертификат соответствия ТР ТС 012/2011 № ЕАЭС RU C-RU.АЖ58.В.06092/24 серия RU № 0532629.

12 Свидетельство о приемке

Датчик соответствует технической документации и признан годным к эксплуатации.

Дата выпуска _____

Представитель ОТК _____

Партия (Зав. №) _____

Количество _____

МП

Габаритный чертеж

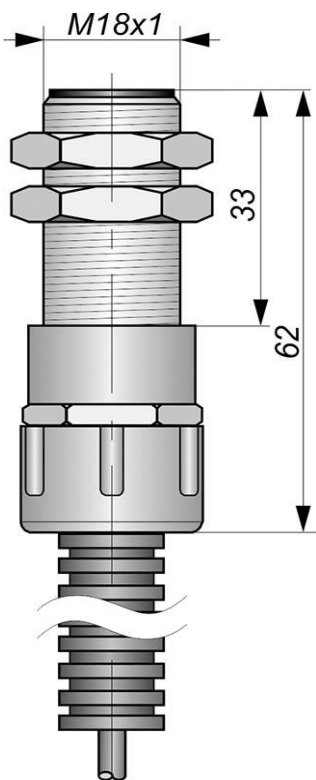
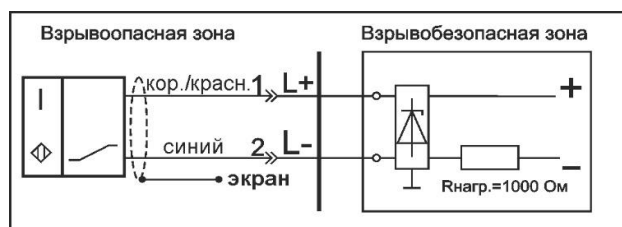


Схема соединения



Дополнительные сведения:

Согласовано:

Должность

Фамилия/Подпись

Дата

SNI 13-5-L-9-НТ-ПКВх12 (металлорукав МРПИ НГ, помехозащищенный)