



# Выключатель бесконтактный емкостный

## E061-NC-PNP

(Д16Т, Lкаб=3,5м)

## Паспорт E061-NC-PNP ПС

2021г.

## 1 Назначение

Емкостный выключатель (датчик) предназначен для преобразования бесконтактного воздействия объектов из любого материала (металл, керамика, пластмасса, масло, вода, бумага) в электрический сигнал управления исполнительным устройством.

Является элементом автоматизированных систем управления технологическими процессами. Предназначен для работы во взрывобезопасной среде, не содержащей агрессивных газов и паров в концентрациях, приводящих к разрушению материала корпуса.

Соответствует ГОСТ IEC 60947-5-2-2012.

## 2 Принцип действия

Датчик имеет активную поверхность, являющаяся конденсатором. Приближение материала в зону чувствительной поверхности вызывает изменение емкости конденсатора и, как следствие, изменение коммутационного состояния датчика.

## 3 Технические характеристики

|  |   |
|--|---|
| Типоразмер, мм                               | M30x1,5   |
| Способ установки/ установки в металл         | Невыносной  |
| Номинальное расстояние переключения, Sn, мм  | 0..12   |
| Рабочее расстояние переключения, Sa, % от Sn | ≤81   |
| Гистерезис, %, не более                      | 10  |
| Диапазон питающих напряжений, В              | 10-30[DC]   |
| Номинальное напряжение питания, В            | 24[DC]  |
| Пульсация питающего напряжения, %, не более  | 10  |
| Падение напряжения на датчике, В, не более   | 2.1   |
| Ток нагрузки, мА, не более                   | 400   |
| Ток потребления, мА, не более                | 15  |
| Максимальная частота переключения, Гц        | 300   |
| Наличие комплексной защиты/ от переплюсовки  | Есть  |
| Наличие индикации включения                  | Есть  |
| Способ подключения/ Тип кабеля/ Длина, м     | Кабель со штуцером/ ПМВ<br>3x0,34 мм <sup>2</sup> / 3,5 |
| Степень защиты по ГОСТ 14254-2015            | IP 67   |
| Рабочая температура окружающей среды, °С     | -25...+75   |
| Материал корпуса датчика/ гайки              | D16T/ Полиамид ПА6                                      |
| Масса, г., не более                          | -   |

Изготовитель оставляет за собой право вносить изменения в конструкцию и принципиальную схему изделия, не ухудшающие его характеристики, без уведомления потребителя.

## 4 Дополнительная информация

Момент затяжки крепежа, Нм, не более 6.43

### **5 Комплектность поставки**

|                     |       |
|---------------------|-------|
| Паспорт (на партию) | 1 шт. |
| Датчик E061-NC-PNP  | 1 шт. |
| Гайка M30x1,5       | 2 шт. |

### **6 Указание мер безопасности**

Все подключения и переключения датчика производить при отключенном напряжении питания.

Способ защиты от поражения электрическим током датчика по ГОСТ IEC 61140-2012, соответствует классу 0.

### **7 Указания по установке и эксплуатации**

- Закрепить датчик на объекте с учетом допустимых моментов затяжек (п.4).
- Рабочее положение - любое.
- Подключать датчик в строгом соответствии с ПУЭ, маркировкой и схемой подключения.
- Режим работы ПВ100.
- Для исключения влияния датчиков, расстояние между ними должно быть не менее наружного диаметра датчика.
- При необходимости увеличения чувствительности вращать регулятор по часовой стрелке. Для датчиков в исполнении ПГ необходимо предварительно выкрутить винт-заглушку. По окончании настройки винт-заглушку ввернуть на место.
- Допустимо загрязнение с конденсацией влаги на чувствительной поверхности датчика (Пункт 6.1.3.2. МЭК 60947-1 2004. Степень загрязнения 3).

### **8 Правила хранения и транспортировки**

Условия хранения в складских помещениях:

- Температура..... +5...+35°C
- Влажность, не более..... 85%

Условия транспортирования:

- Температура..... -50...+50°C
- Влажность, не более..... 98% (при 35°C)

### **9 Сведения об утилизации**

Выключатель не содержит материалов, оказывающих вредное влияние на окружающую среду и здоровье человека и не требует специальных мер по утилизации. Порядок утилизации определяет организация, эксплуатирующая выключатель.

### **10 Гарантийные обязательства**

Гарантийный срок 24 месяца со дня ввода в эксплуатацию, но не более 36 месяцев со дня отгрузки потребителю. Предприятие-изготовитель в течении гарантийного срока производит замену вышедшего из строя датчика бесплатно, при условии соблюдения правил транспортировки, хранения, монтажа, эксплуатации.

### 11 Сведения о сертификации

Датчик сертификации не подлежит.

### 12 Свидетельство о приемке

Датчик соответствует технической документации и признан годным к эксплуатации.

Дата выпуска \_\_\_\_\_

Представитель ОТК \_\_\_\_\_

М.П.

Партия \_\_\_\_\_

Количество \_\_\_\_\_

Габаритный чертеж

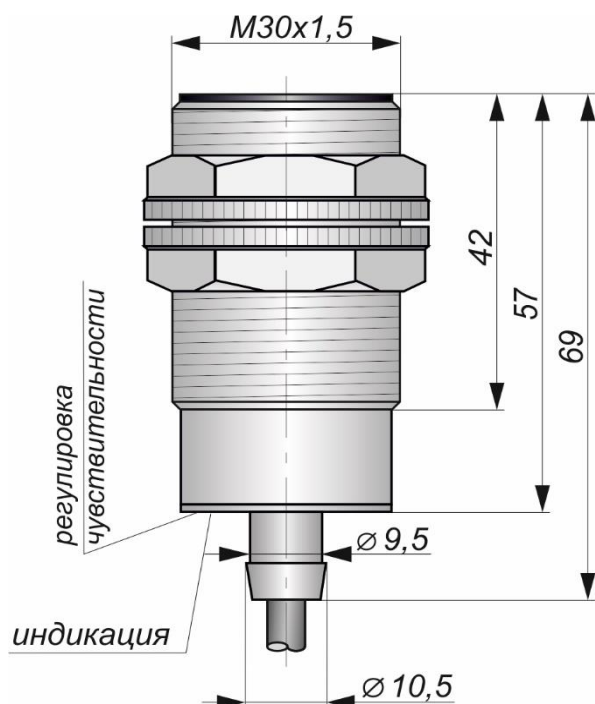


Схема соединения

Нормально-замкнутый контакт



Дополнительные сведения: \_\_\_\_\_

Согласовано:

\_\_\_\_\_

Должность

\_\_\_\_\_

Фамилия/Подпись

\_\_\_\_\_

Дата

E061-NC-PNP (Д16Т, Lкаб=3,5м)