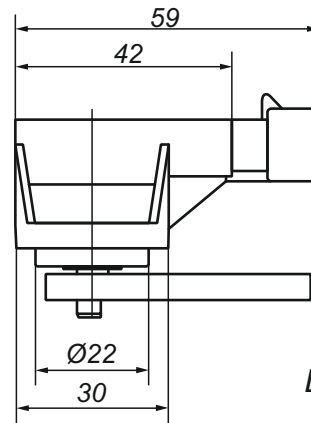
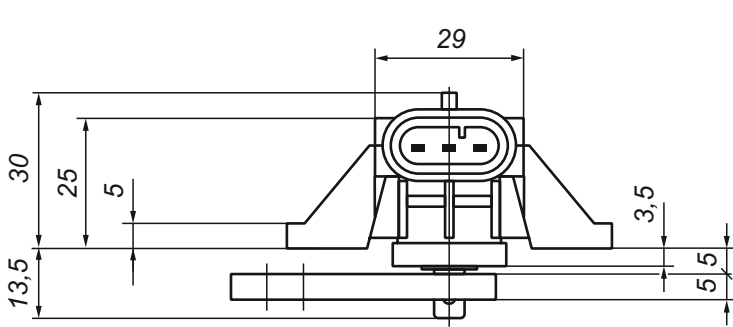




ПАСПОРТ RAS01-1CW903CCW90-5V-45

Напряжение питания, $U_{пит}$	10...30 В DC
Ток потребления, не более	25 мА
Сопротивление нагрузки, не менее	10 кОм*
Выходной сигнал.....	0,5..4,5В(2 сектора)
Выходной сигнал при 0°	2,5В
Рабочий угол	90°(-45°...0°...45°)
Рабочая температура окружающей среды	(-40...+85) °С
Степень защиты датчика от окружающей среды	IP67
Способ подключения	разъем AMP Superseal 1,5
Материал корпуса	РА6



Цоколевка разъема

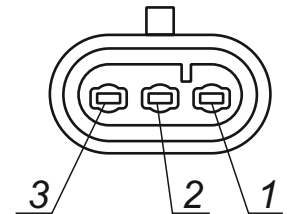
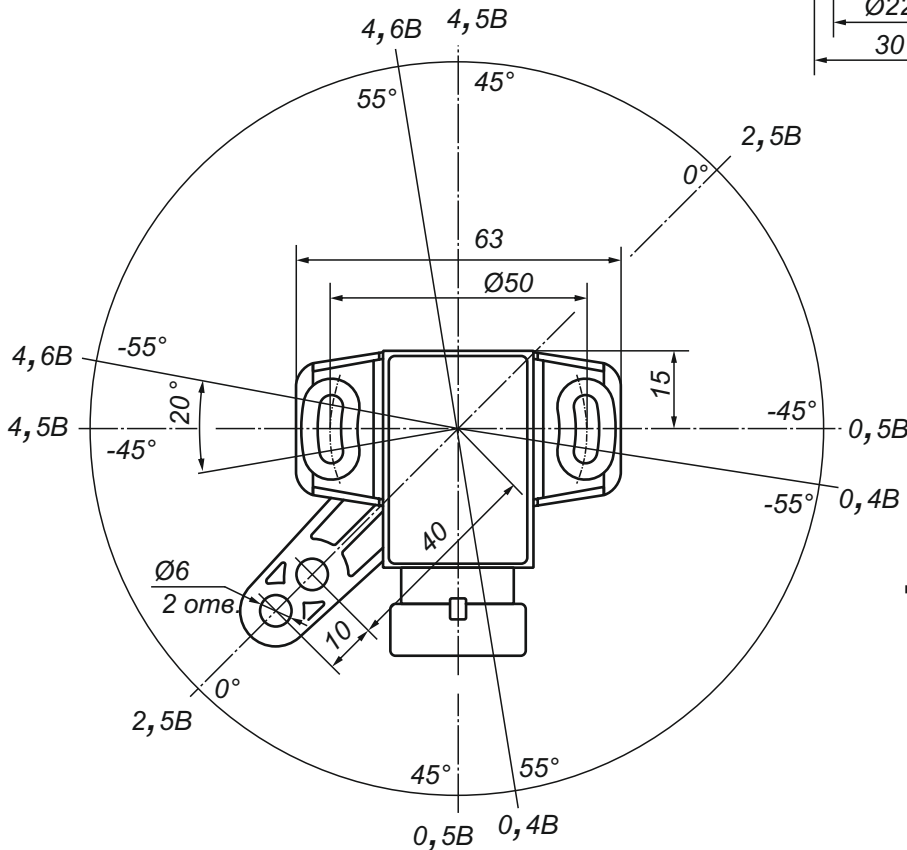
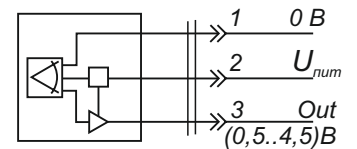


Схема подключения



Дата изготовления: _____

Количество: _____

Гарантия на продукцию: 2 года.

Партия № _____

Подпись _____

*При не соблюдении параметра (короткое замыкание на 0 В, $U_{пит}$, сопротивление нагрузки менее 10 кОм) возможно повреждение датчика.